

MONTAGE

MONTAŻ

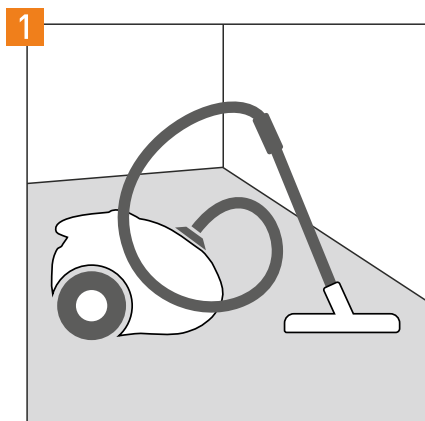
Arbiton
FLOOR EXPERT

ALWAYS FOLLOW THE FLOOR MANUFACTURER'S INSTRUCTION!
ZAWSZE POSTĘPUJ ZGODNIE Z ZALECENIAMI PRODUCENTA PODŁOGI!

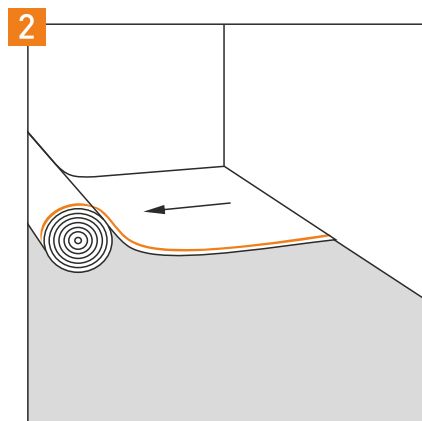


3 in 1 ROLL WITH AQUASTOP AND TAPE

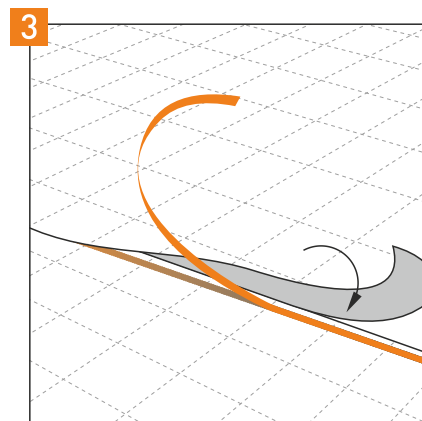
Podkład 3 w 1 w rolce z Aquastop i taśmą
(Optima Aquastop Family / Secura Aquastop)



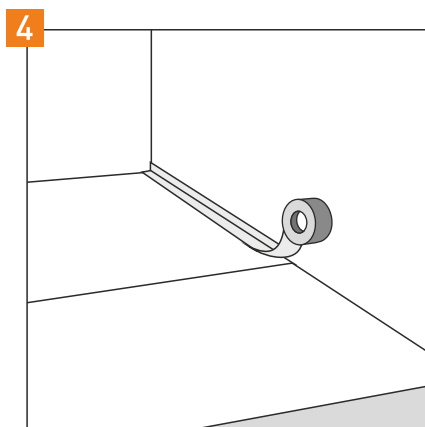
GB|
The subfloor must be flat, clean, hard and dry.
PL|
Podłoże pod podłogą musi być płaskie, czyste, twarde i suche.



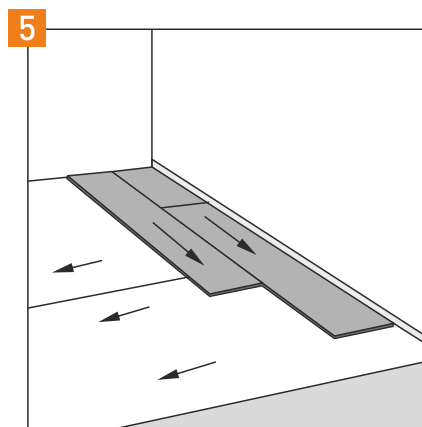
GB|
Unroll an underlay on a clean and dry subsoile. The Aquastop layer should be facing up.
PL|
Rozwiń podkład na czystej i osuszonej powierzchni. Warstwa Aquastop powinna być skierowana ku górze.



GB|
To provide a stable surface for floor installation as well as hydro insulation use attached tape and overlap to connect underlay strips.
PL|
Usuń taśmę zabezpieczającą i połącz zakładką sąsiadujące wstęgi podkładu w celu uzyskania hydro izolacji oraz stabilnej powierzchni do montażu podłogi.



GB|
To provide a full hydro insulation stick underlay to the wall using alu tape.
PL|
Połącz podkład ze ścianą alu taśmą w celu uzyskania pełnej hydro izolacji.



GB|
Place the floor perpendicularly to the underlay, follow the instruction provided by floor manufacturer.
PL|
Układaj podłogę prostopadle do kierunku układania podkładu wg instrukcji montażu dostarczonej przez producenta podłogi.