

# MONTAGE

## MONTAŻ

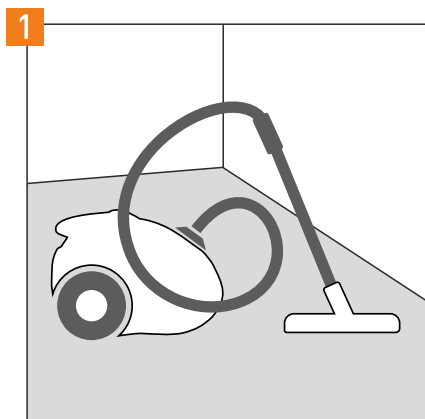
**Arbiton**  
FLOOR EXPERT

ALWAYS FOLLOW THE FLOOR MANUFACTURER'S INSTRUCTION!  
ZAWSZE POSTĘPUJ ZGODNIE Z ZALECENIAMI PRODUCENTA PODŁOGI!

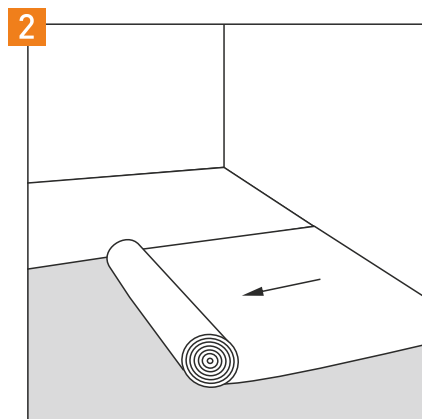


## ROLL WITH AQUASTOP

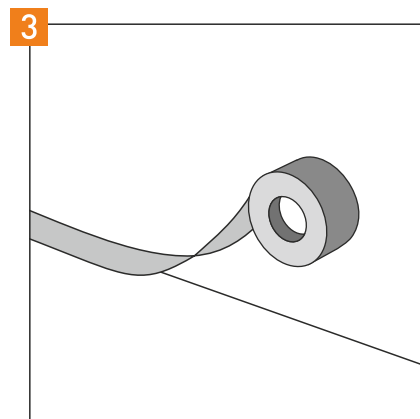
Podkład w rolce z Aquastop  
(Multiprotec Family)



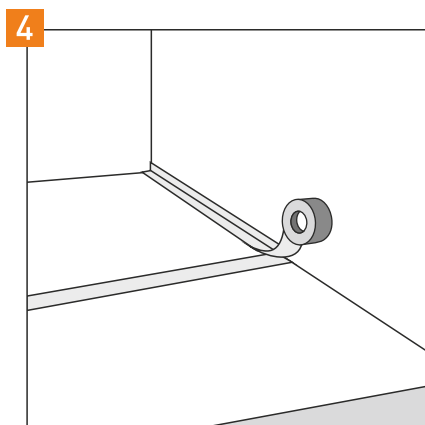
GB|  
The subfloor must be flat, clean, hard and dry.  
PL|  
Podłoże pod podłogą musi być płaskie, czyste, twarde i suche.



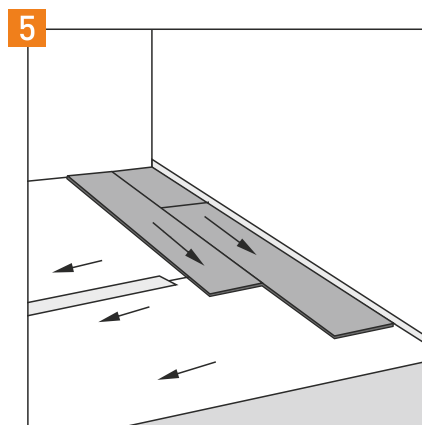
GB|  
Unroll an underlay on a clean and dry subsoile. The Aquastop layer should be facing up.  
PL|  
Rozwiń podkład na czystej i osuszonej powierzchni. Warstwa Aquastop powinna być skierowana ku górze.



GB|  
To provide a stable surface for floor installation as well as hydro insulation connect underlay strips with alu tape.  
PL|  
Połącz sąsiadujące wstęgi podkładu taśmą w celu uzyskania hydro izolacji oraz stabilnej powierzchni do montażu podłogi.



GB|  
To provide a full hydro insulation stick underlay to the wall using alu tape.  
PL|  
Połącz podkład ze ścianą alu taśmą w celu uzyskania pełnej hydro izolacji.



GB|  
Place the floor perpendicularly to the underlay, follow the instruction provided by floor manufacturer.  
PL|  
Układaj podłogę prostopadle do kierunku układania podkładu wg instrukcji montażu dostarczonej przez producenta podłogi.



**REMEMBER**  
**PAMIĘTAJ**



ALU TAPE  
TAŚMA ALU